



НОВІ ПРОДУКТИ

2019

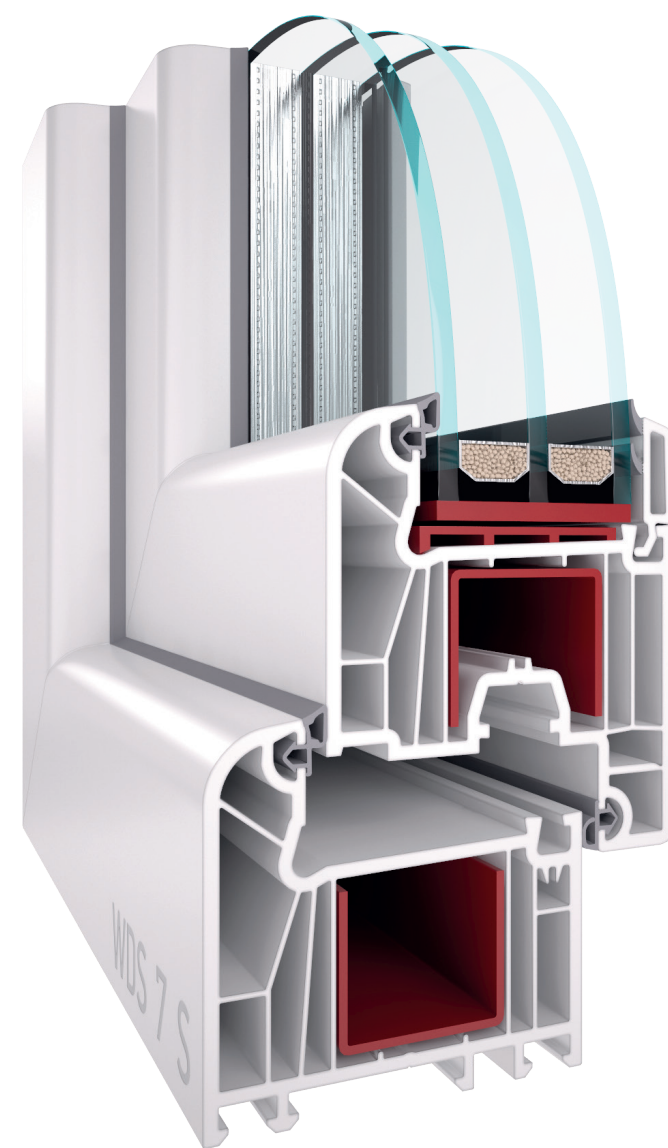
# Системи WDS 2019



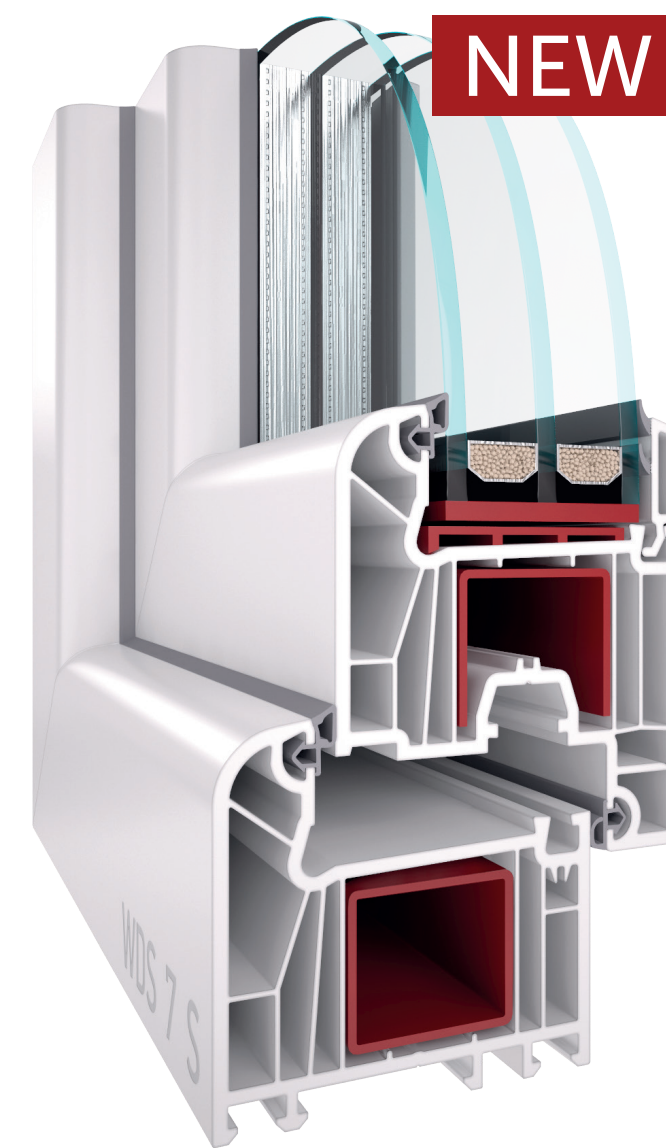
WDS 8S



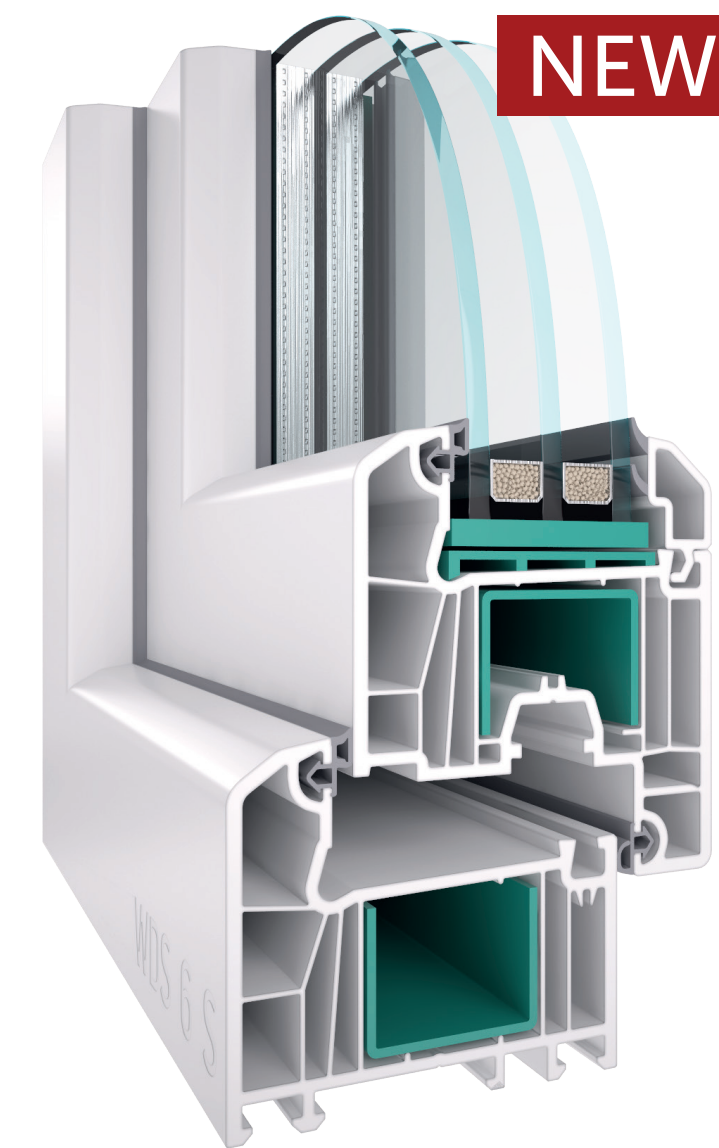
WDS 8S Classic



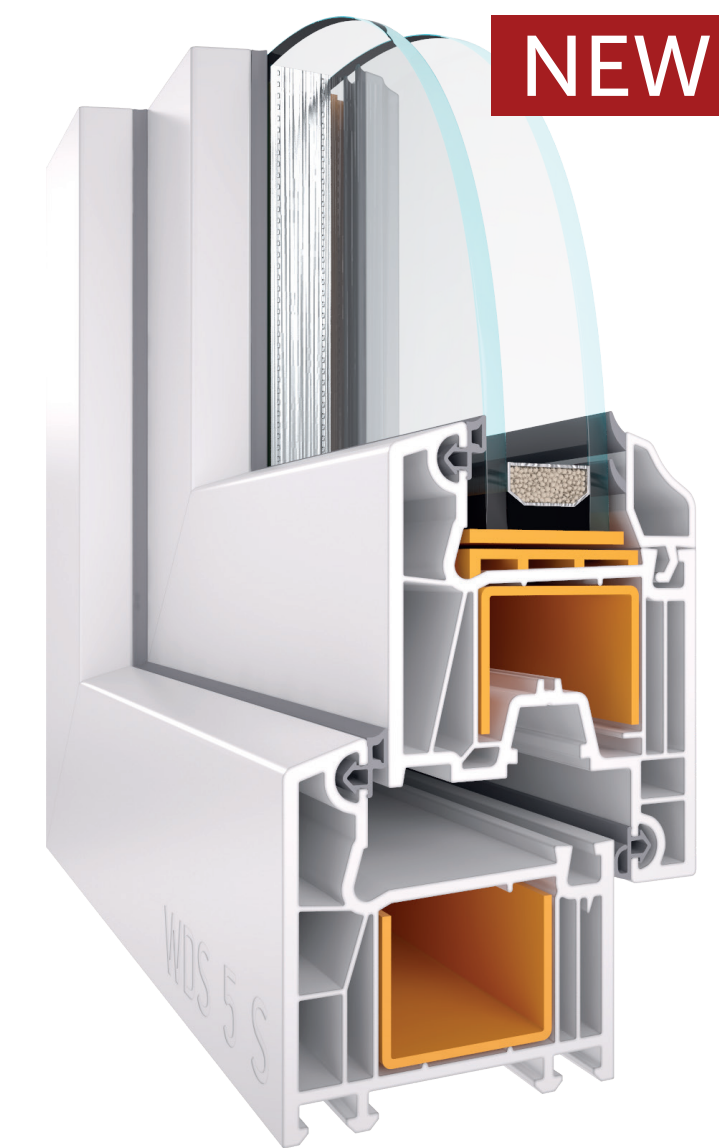
WDS 7S



WDS 7S Class A



WDS 6S



WDS 5S

# Асортимент систем WDS

до 2019 року

---

 WDS 8 *SERIES*

 WDS 7 *SERIES*

 WDS 500

 WDS 400

після 2019 року

---

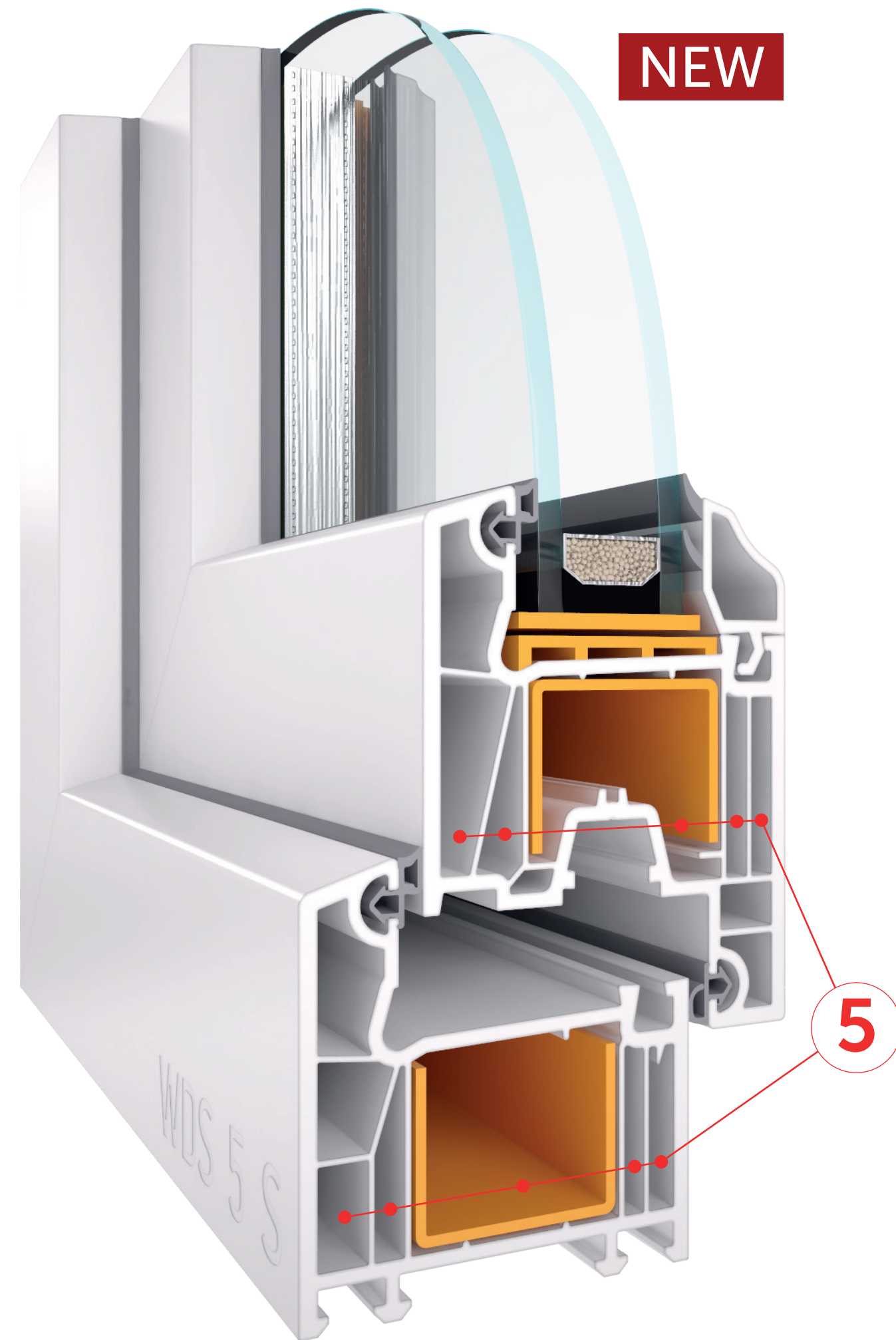
 WDS 8S

 WDS 7S

 WDS 6S

 WDS 5S

# WDS 5S



## Тепліша

**Покращені теплоізоляційні характеристики**  
Збільшена кількість камер в рамі та стулці

## Надійніша

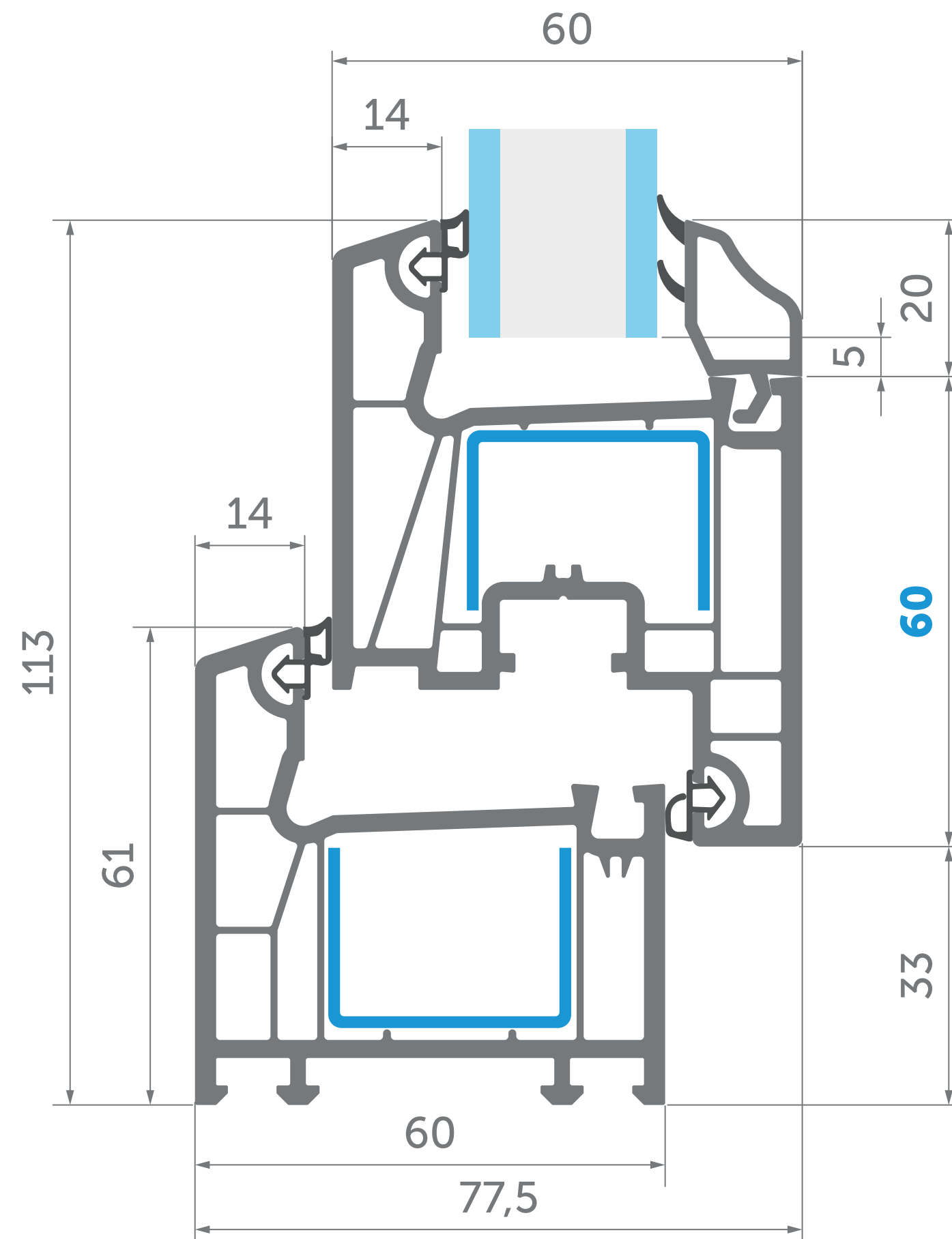
**Покращені статичні показники**  
Завдяки збільшеній камері для армування можливо використовувати міцніший армуючий профіль

## Зручніша для переробки

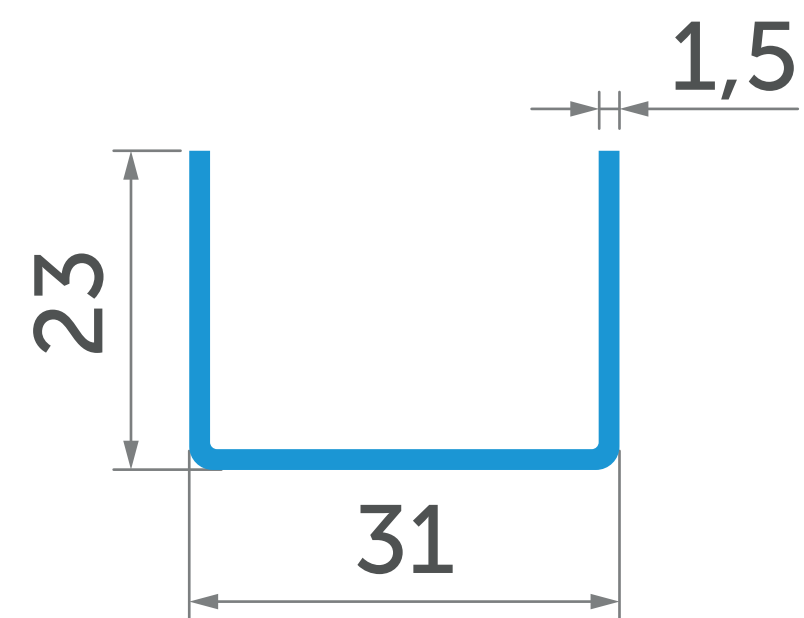
Уніфікована висота стулки для систем WDS 5S та WDS 6S

# WDS 5S

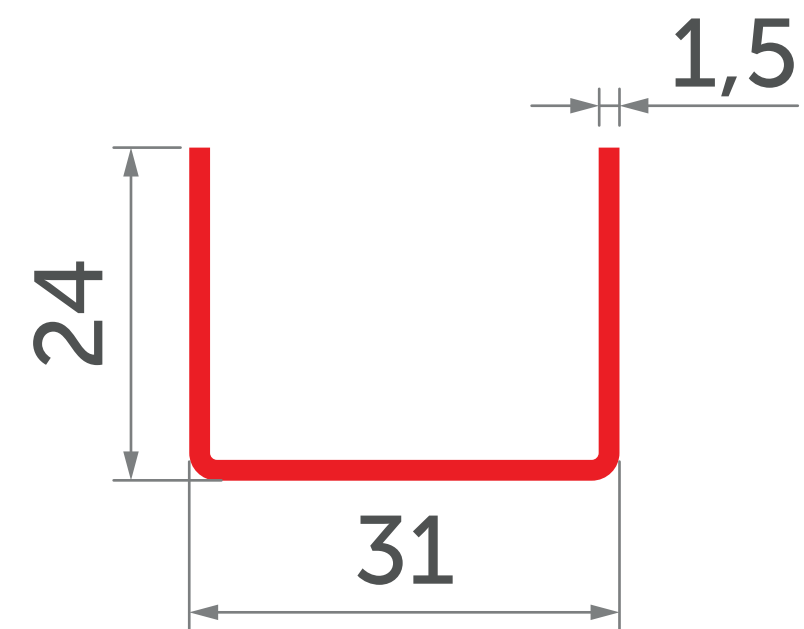
WDS 400



R000001

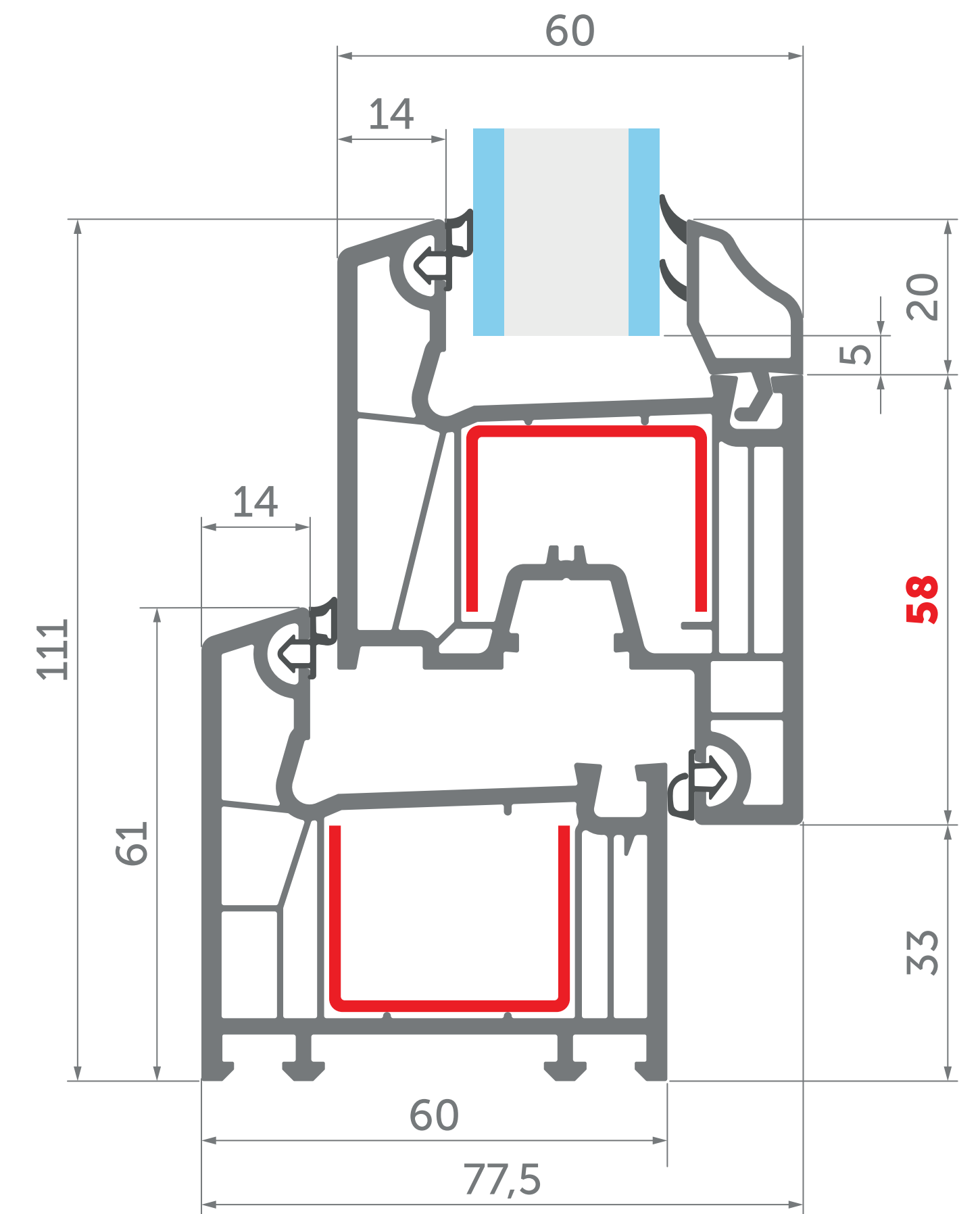


R000050 **NEW**

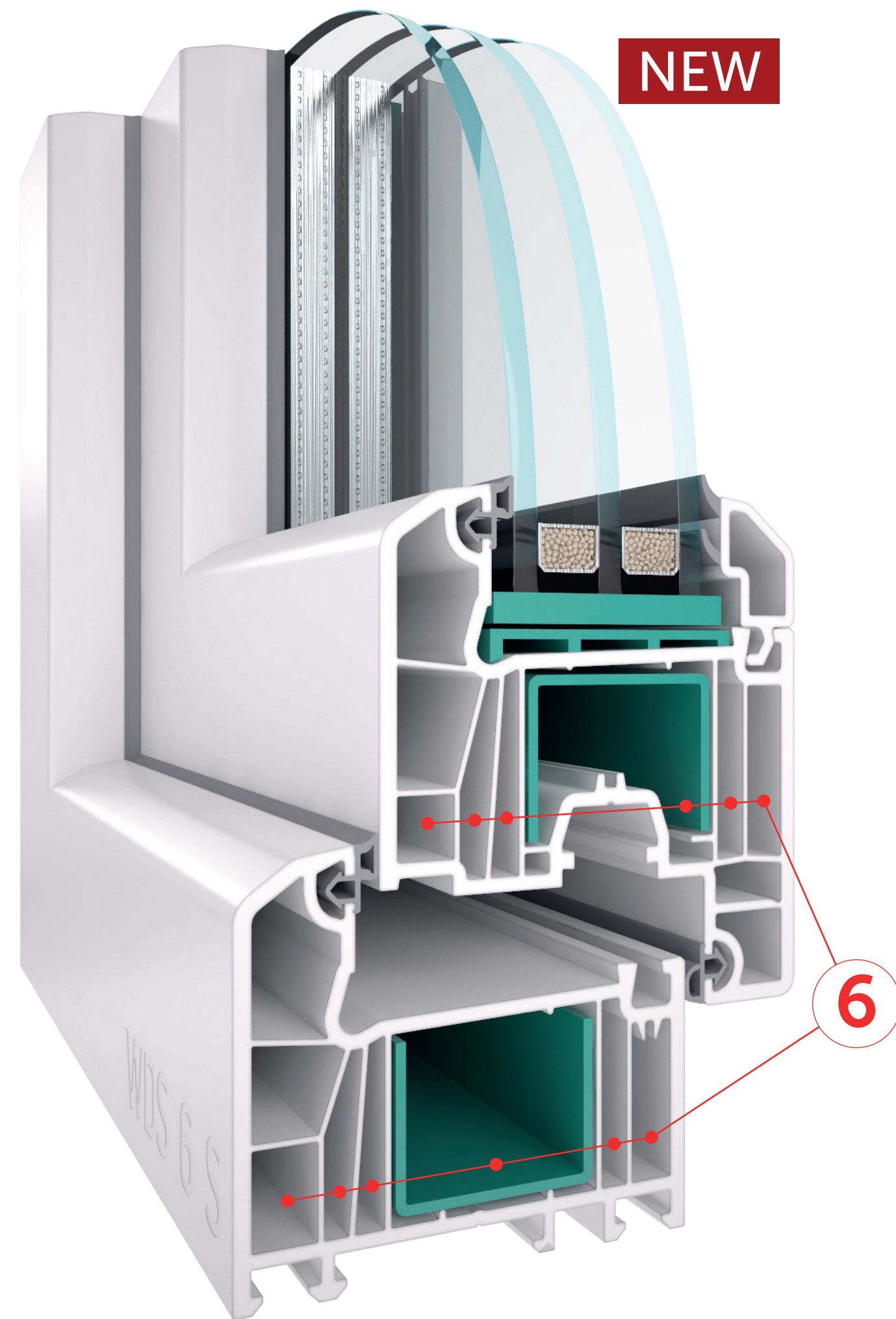


WDS 5S

**NEW**



# WDS 6S



## Тепліша

### Покращені теплоізоляційні характеристики

- Збільшена кількість камер в рамі та стулці
- Три з шести камер розташовані з фасадної сторони профіля

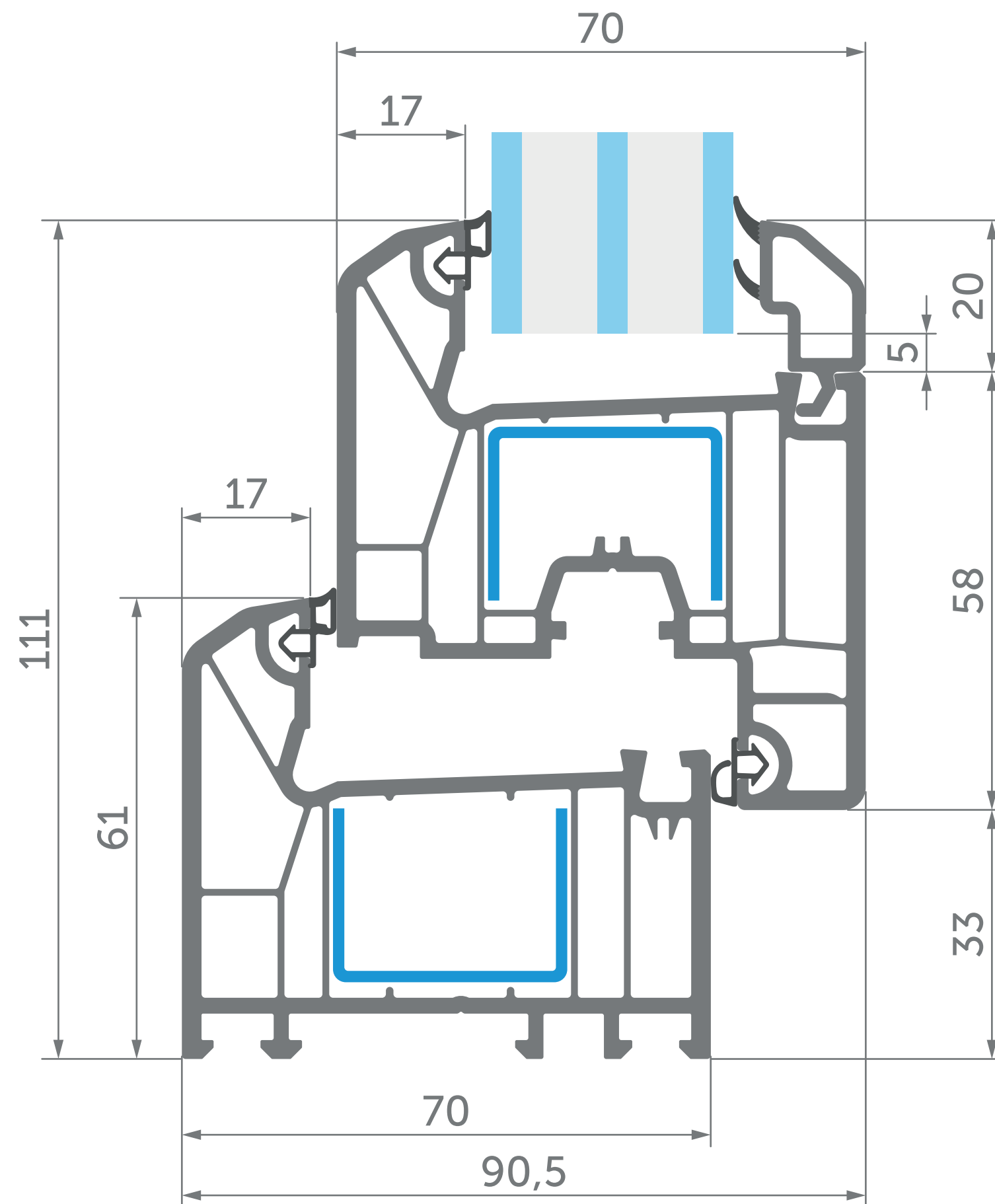
## Надійніша

### Покращені статичні показники

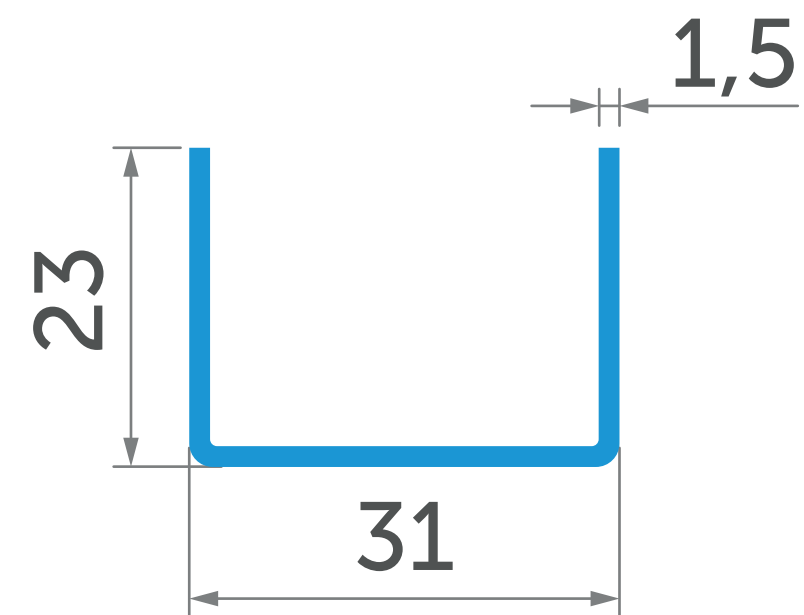
Завдяки збільшеній камері для армування можливо використовувати міцніший армуючий профіль

# WDS 6S

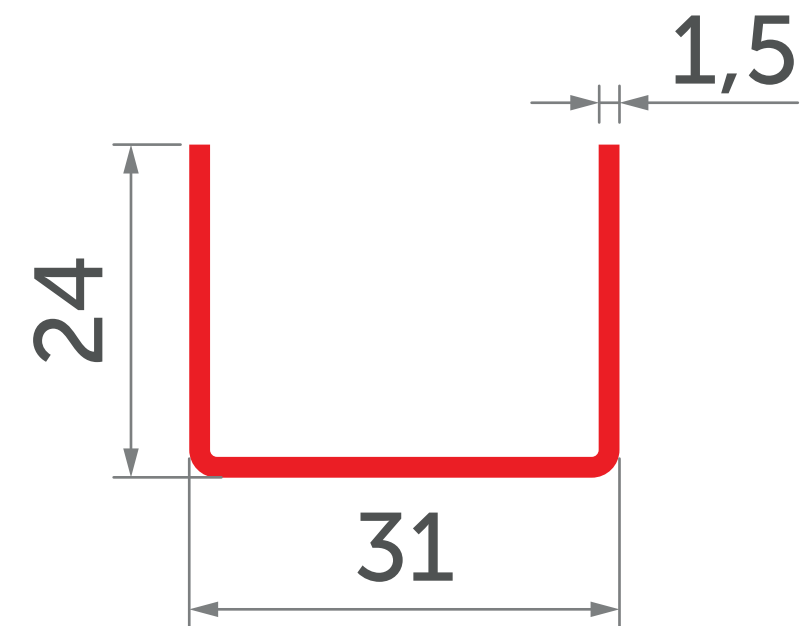
WDS 500



R000001

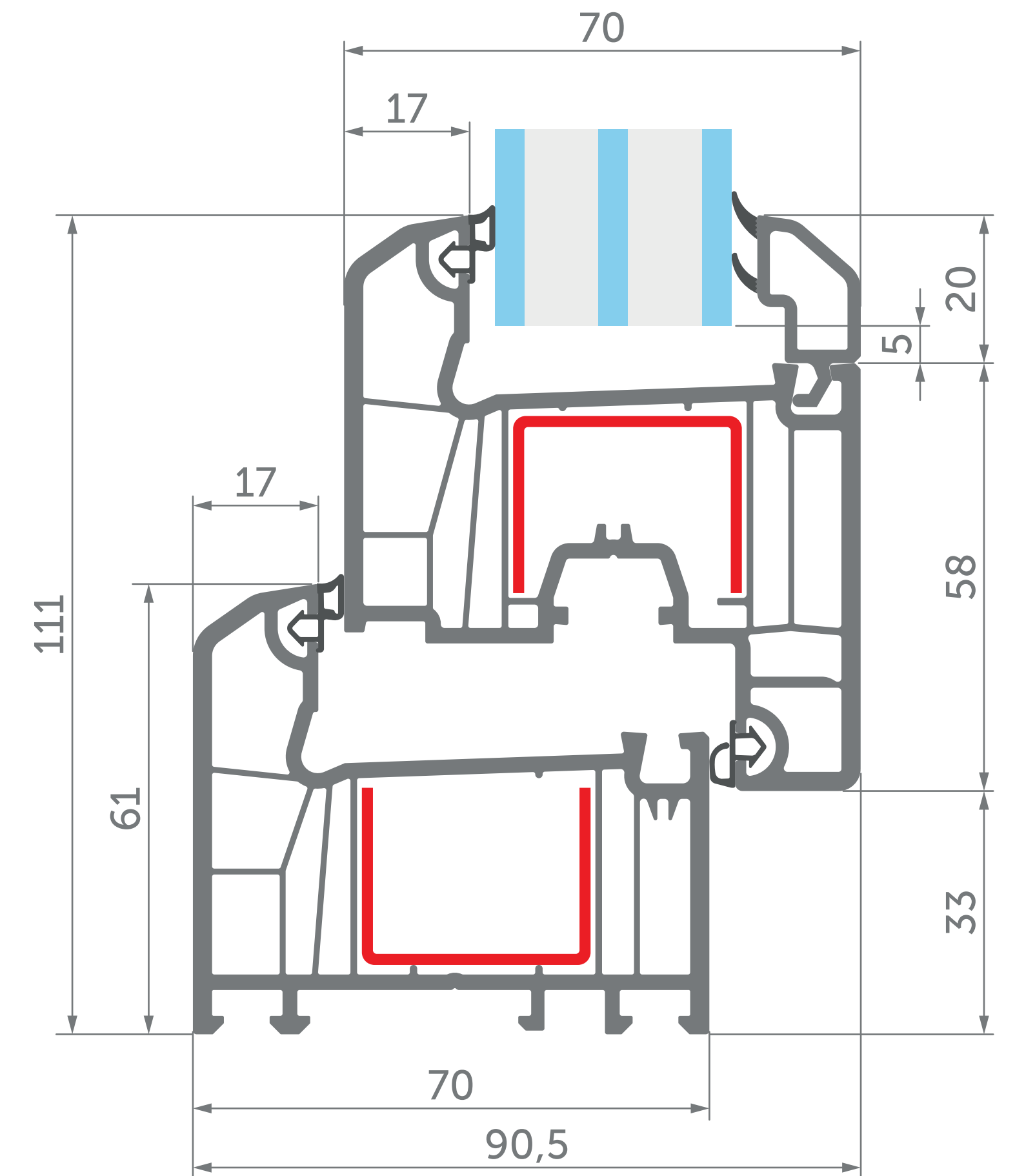


R000050 **NEW**



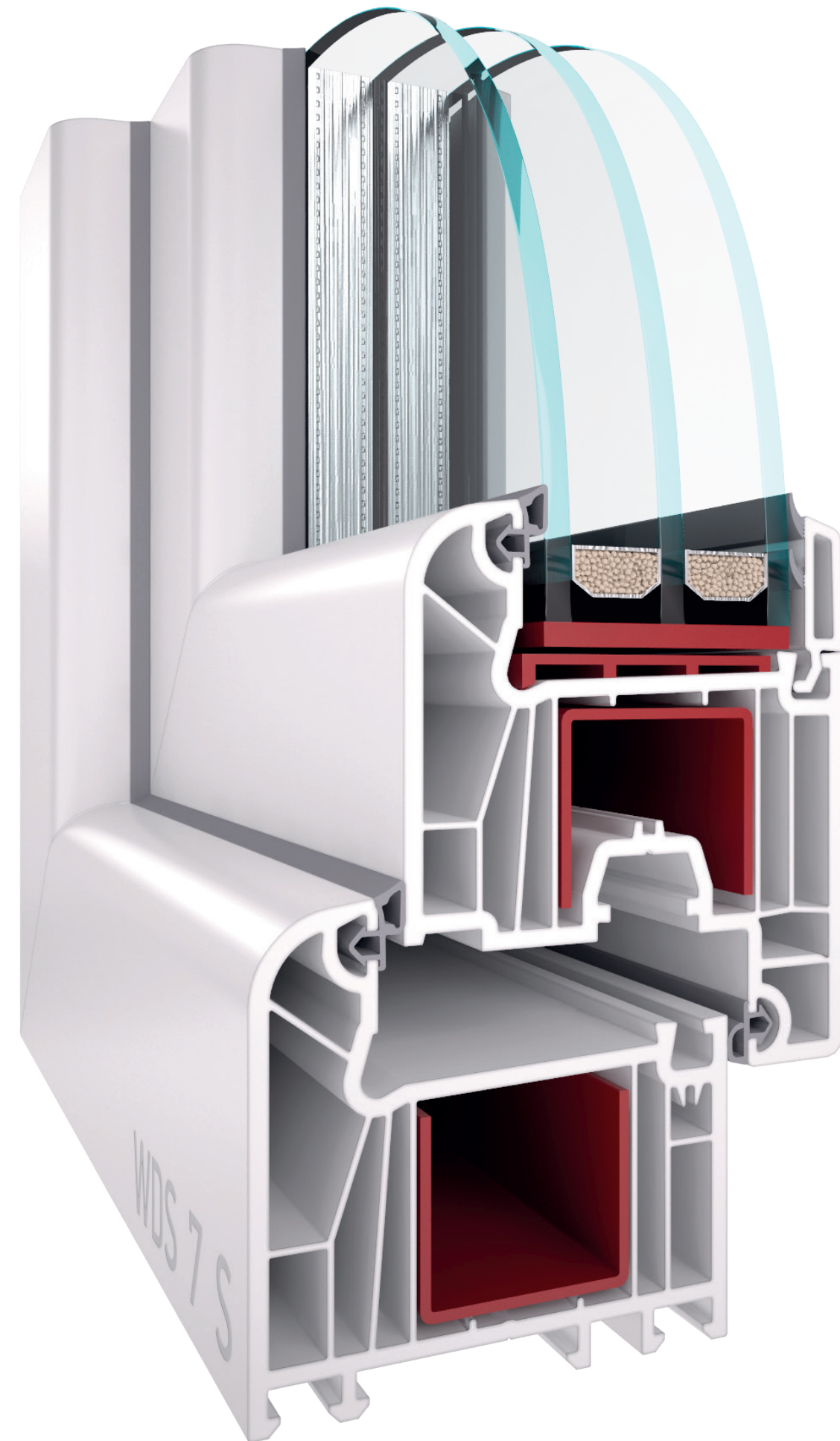
WDS 6S

**NEW**

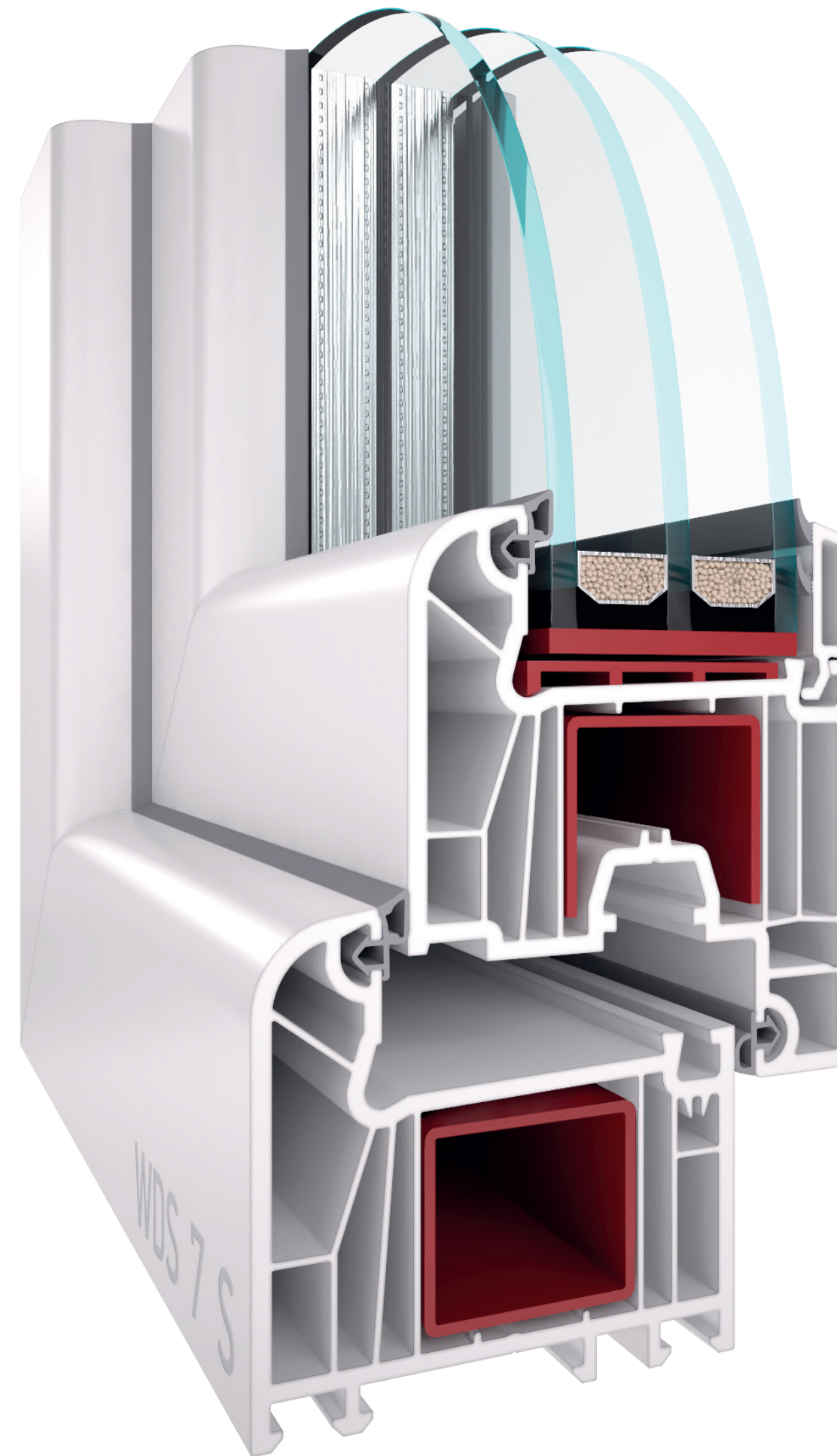


# WDS 7S class A

WDS 7S



WDS 7S Class A **NEW**



## Розширення лінійки WDS 7S

**До системи додані рама та стулка класу А**

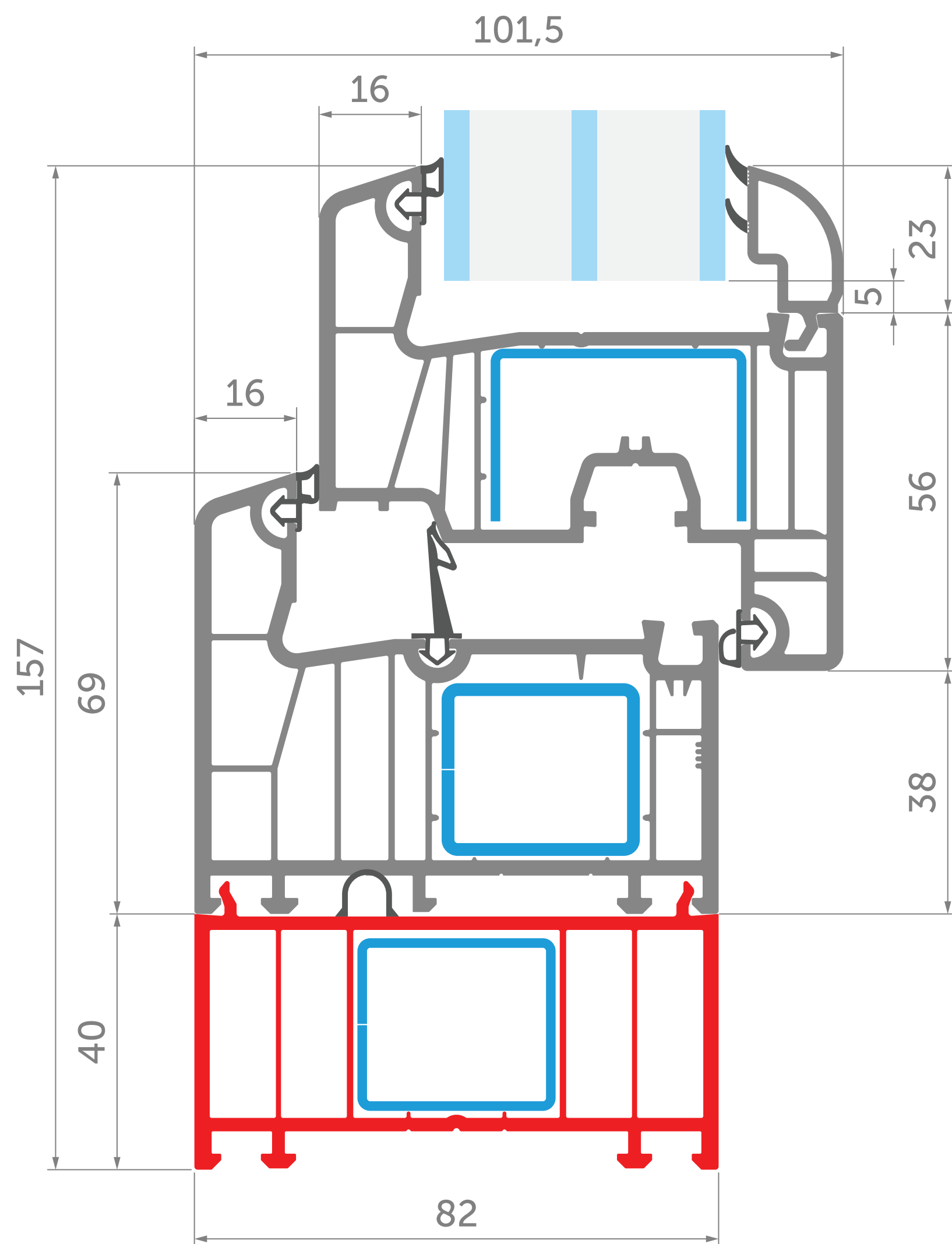
Товщина зовнішньої стінки - 3 мм

Монтажна ширина - 70 мм

Кількість камер - 6

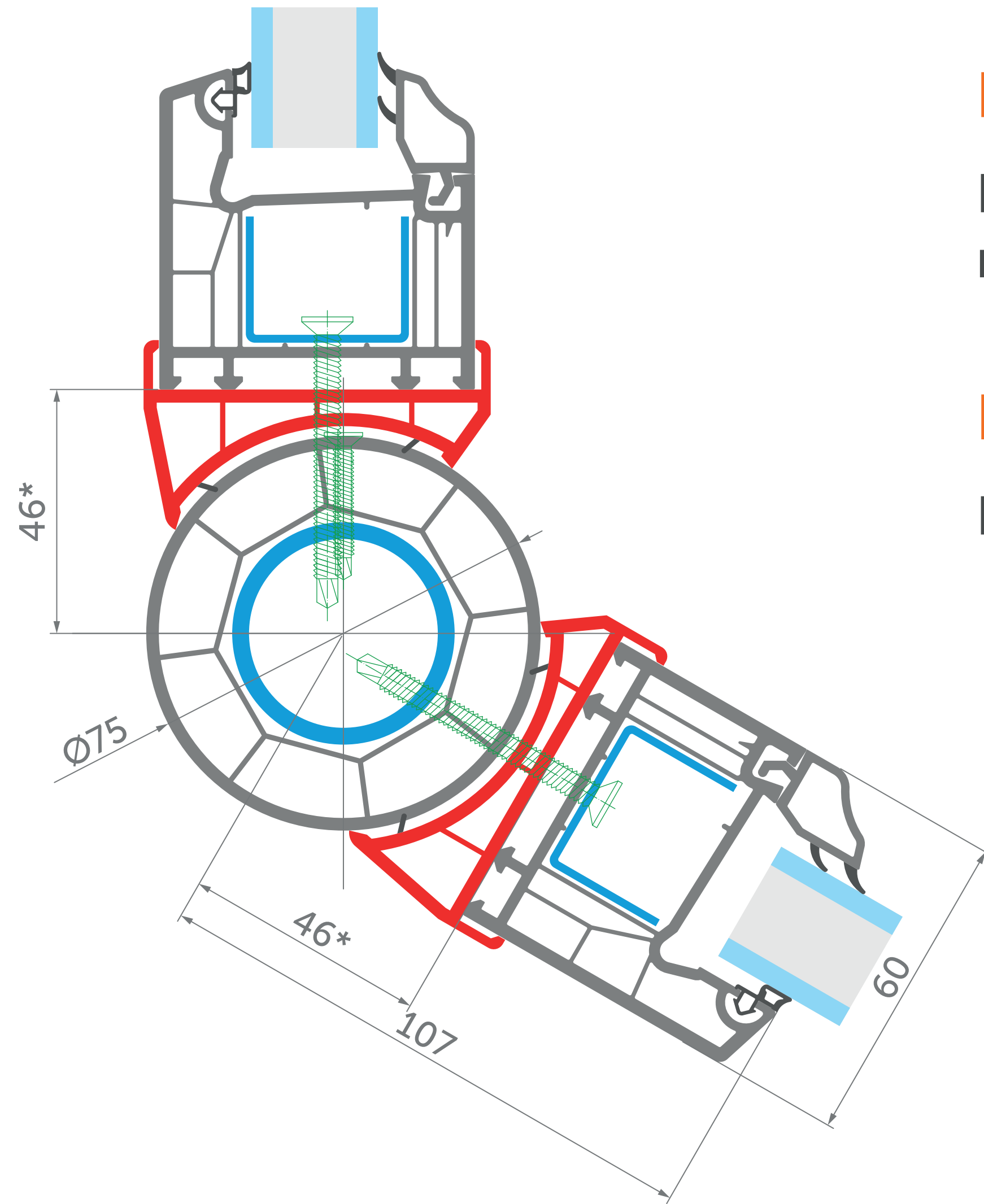


# Розширювач рами 40/82 мм



- Має симетричну внутрішню будову - поєднується з рамою будь-якою стороною. Розширювач в однобічній ламінації може використовуватись в поєднанні з рамою як з зовнішньою, так і з внутрішньою ламінацією
- Коекструдований ущільнювач покращує герметичність з'єднання
- Армування для розширювача ідентичне з армуванням у рамі

# Адаптер кругового конектора 60 мм



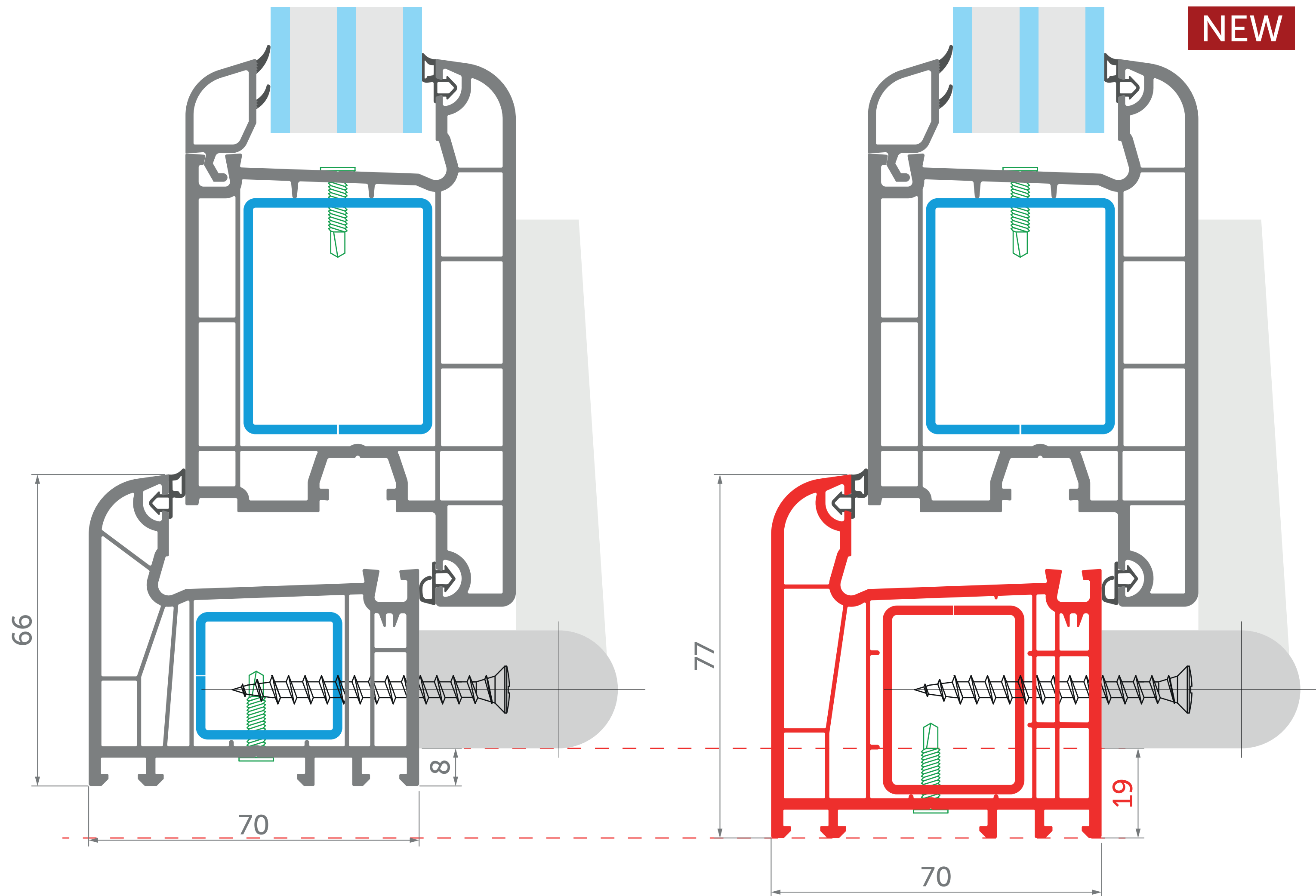
## Краща герметизація

Покращений вузол примикання адаптера до кругового конектора забезпечує кращу герметизацію

## Надійне з'єднання

Покращене та більш надійне з'єднання з рамою

# Дверна рама 70 мм



**NEW**

**Відстань до петлі 19 мм**  
більше простору для формування відкосу

**Посилене армування**  
для покращення статичних показників

R000052 **NEW**

